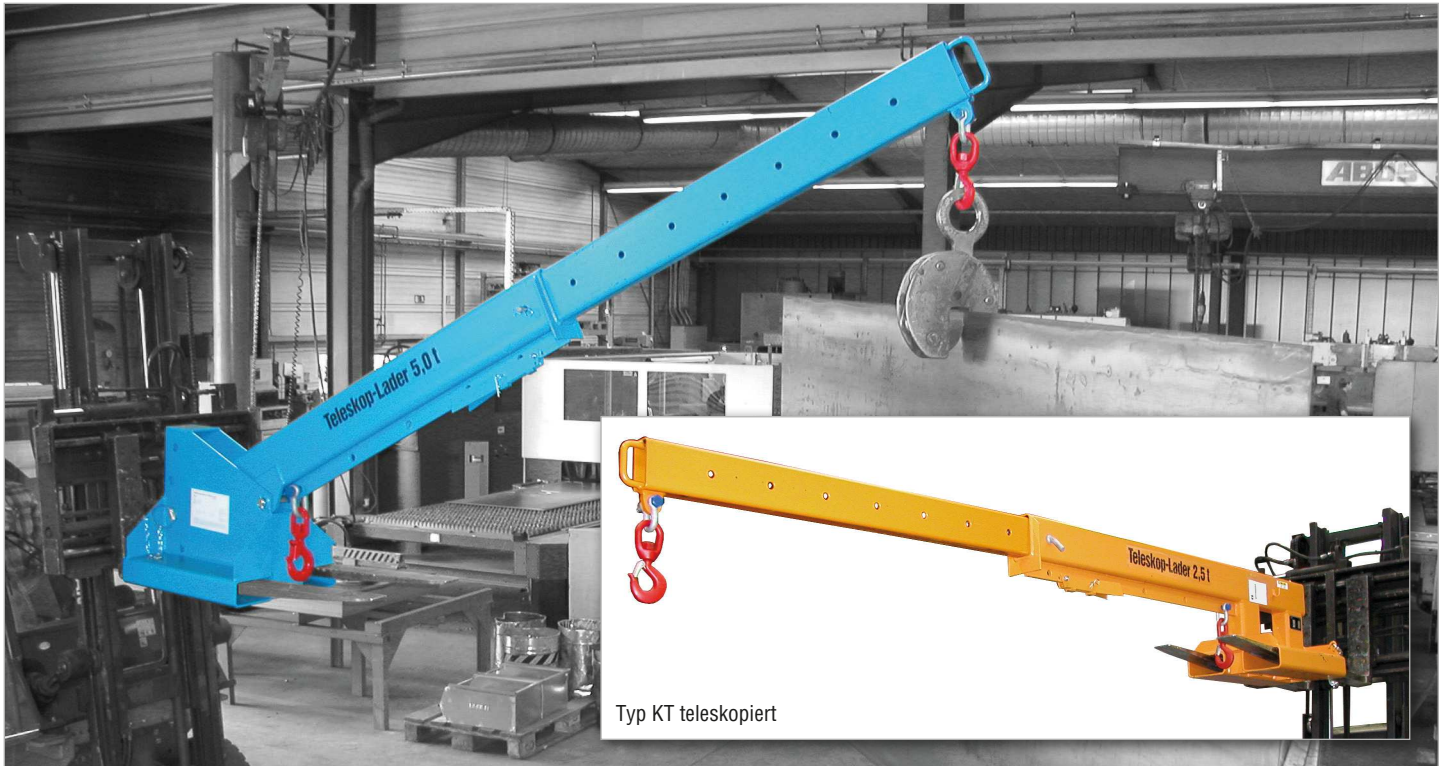


# TELESKOPLADER TYP KT / KTH



Typ KT teleskopiert

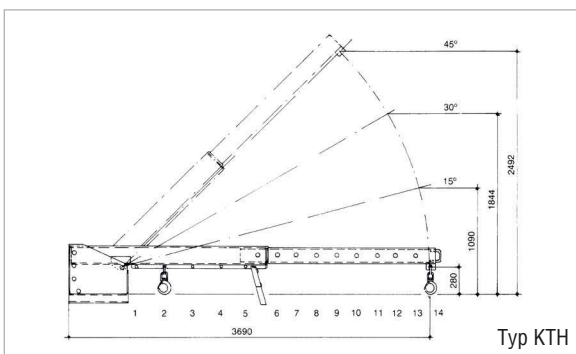
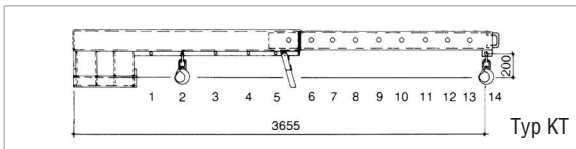
Typ KTH teleskopiert und höhenverstellt



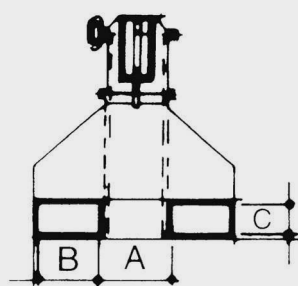
Hydraulisch teleskopiert (Typ KTH)

## Der Teleskoplader vergrößert die Reichweite des Gabelstaplers

- Stahlkonstruktion
- Innenliegender teleskopierbarer Teil 8-fach ausziehbar, jede Position mit Steckbolzen gesichert
- Kettensicherung gegen unbeabsichtigtes Abrutschen
- 2 Wirbellasthaken



Einfahrtaschen-Innenmaße (mm)



Typ	A	B	C
KT 2,5	106	184	84
KT 5,0	116	184	84
KTH 2,5	156	184	84
KTH 5,0	166	184	84

## Ausführungen

### Typ KT

- Starre Ausführung

### Typ KTH

- Höhenverstellbar, jede Position mit Steckbolzen gesichert

## Zubehör

- Hydraulisch teleskopierbar (max. 1000 mm)

Typ	Position	1	2	3	4	5	6	7	8	9	10	11	12	13	14	Maße LxBxH (mm)	Gewicht lack. (kg)
KT 2,5	Abstand (mm)	710	1000	1290	1590	1870	2055	2255	2455	2655	2855	3055	3255	3455	3655	2160 x 490 x 480	175
	Traglast (kg)	2500	2500	2500	1800	1400	1200	1050	950	850	770	700	650	600	560		
KT 5,0	Abstand (mm)	710	1000	1290	1590	1870	2055	2255	2455	2655	2855	3055	3255	3455	3655	2160 x 500 x 525	195
	Traglast (kg)	5000	3550	2750	2250	1950	1700	1550	1400	1300	1200	1150	1050	1000	950		
KTH 2,5	Abstand (mm)	695	990	1285	1580	1825	2090	2290	2490	2690	2890	3090	3290	3490	3690	2210 x 540 x 555	218
	Traglast (kg)	2500	2500	2500	1800	1400	1200	1050	950	850	770	700	650	600	560		
KTH 5,0	Abstand (mm)	695	990	1285	1580	1825	2090	2290	2490	2690	2890	3090	3290	3490	3690	2210 x 550 x 600	250
	Traglast (kg)	5000	3550	2750	2250	1950	1700	1550	1400	1300	1200	1150	1050	1000	950		

Beachten Sie die Tragfähigkeit des Gabelstaplers!